

KARIMÁS HŐMÉRSÉKLETÉRZÉKELŐK

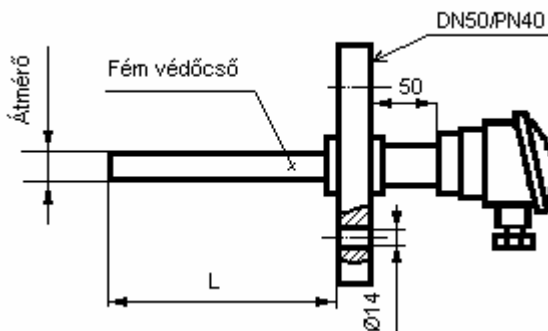


VND E: ellenállásos típus

Leírás:

Csatlakozófejes, **DN50/PN40** karimás felerősítésű nyakas (**nyak hossz=50 mm**) **ellenállásos** hőmérsékletérzékelő, folyékony és gáznemű közegek hőmérsékletének mérésére.

Hőmérséklet: -200...+600°C, -50...+400°C



Rendelési kód:

MÉRŐELEM:

V N D E

Ellenállás típusa: Pt100
Egyéb

1
9

Ellenállás pontossági osztálya: A
B
Egyéb

A
B
9

Ellenállás kivitel: Szimpla
Dupla
Tripla

1
2
3

Mérőelem bekötés: 2 vezetékes
3 vezetékes
4 vezetékes

2
3
4

Méréshatár: -200...+600° C
-50...+400° C

1
2

VÉDŐCSŐ:

Védőcső anyaga : 1.4301
1.4541
1.4571
Egyéb

1
2
3
9

Védőcső átmérő [mm]: 13,5
15,0
16,0
18,0
20,0
22,0
Egyéb

1 3 5
1 5
1 6
1 8
2 0
2 2
9

Védőcső hossz: L [mm]:

A fenti konstrukciótól eltérő kivitel is kialakítható.

Ajánlat kérését vagy rendelését a rendelési kód kitöltése után

faxon: 282-6135-ös vagy e-mailen ugyfelsz@rhodium.hu várjuk, gyártás technológiailag egyeztetjük.

Kérdéseikre telefonon a 282-5689 és 282-8308-as számokon, ügyfélszolgálatunk készséggel áll rendelkezésre.

<http://www.rhodium.hu>