

FORRÓ TEREK ÉRZÉKELŐI



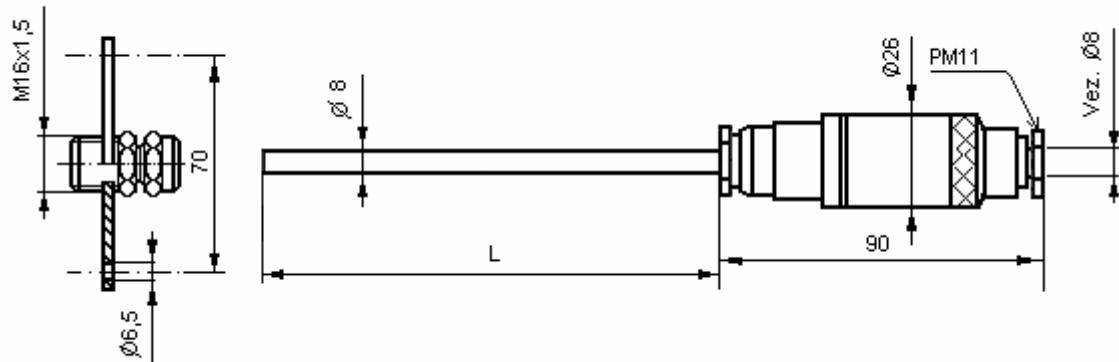
FZA ellenállásos típus

Leírás:

Fémvédőcsöves, szelencés felerősítésű, forgácsolt csatlakozófejes , **ellenállásos** érzékelő.

Hőmérséklet: -200...+600°C, -50...+400°C

Rendelhető tartozék:



Roppantógyűrűs tömszelence

Rendelési kód:

F Z A

MÉRŐELEM:

Ellenállás típusa: Pt100
Egyéb

1
9

Ellenállás pontosságosztálya: A
B
Egyéb

A
B
9

Ellenállás kivétel: Szimpla
Dupla
Tripla

1
2
3

Mérőelem bekötés: 2 vezetékes
3 vezetékes
4 vezetékes

2
3
4

Méréshatár: -200...+600° C
-50...+400° C

1
2

VÉDŐCSŐ, CSATLAKOZÁS:

Védőcső anyaga: 1.4301
1.4541
Egyéb

1
2
9

Védőcső átmérő [mm]: 8
Egyéb

8
9

Védőcső hossz [mm]:

RENDELHETŐ TARTOZÉK:

Roppantógyűrű tömszelencével: Nem rendel
Rendel

0
1

A fenti konstrukciótól eltérő kivétel is kialakítható.

Ajánlat kérését vagy rendelését a rendelési kód kitöltése után

faxon: 282-6135-ös vagy e-mailen ugyfelsz@rhodium.hu várjuk, gyártás technológiailag egyeztetjük.

Kérdéseikre telefonon a 282-5689 és 282-8308-as számokon, ügyfélszolgálatunk készséggel áll rendelkezésre.

<http://www.rhodium.hu>