

# PIROTECHNIKAI ÉRZÉKELŐ



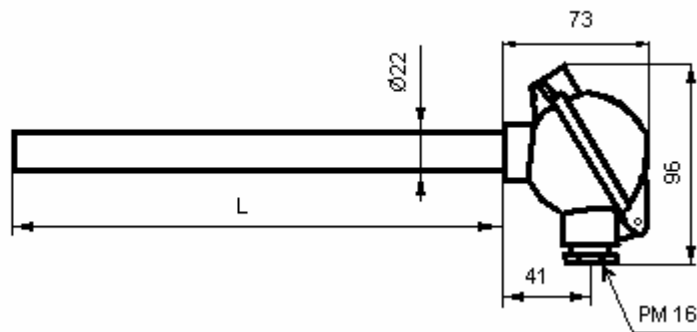
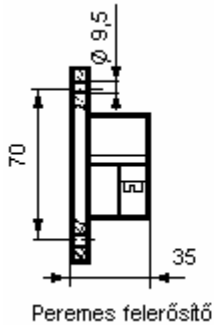
**KEA** hőelemes típus

*Leírás:*

Fém külső és C610 gázzáró kerámia belső védőcsöves , peremes felerősítésű hőelemek.

*Hőmérséklet : „J” típus 0...750 °C, „K” típus 0...1100 °C ,*

**Rendelhető tartozék:**



**Rendelési kód:**

K	E	A																	
---	---	---	--	--	--	--	--	--	--	--	--	--	--	--	--	--	--	--	--

**MÉRŐELEM:**

*Hőelem típusa: „J”* Fe-CuNi (IEC584)  
*„K”* NiCr-Ni (IEC584)  
 Egyéb

*Hőelem pontossági osztálya:* I.  
 II.

*Hőelemhuzal átmérője (mm):*  
 1      3

*Hőelem kivitele:* szimpla  
 dupla

**VÉDŐCSŐ:**

*Védőcső anyaga:* 1.4301  
 1.4841  
 Egyéb

*Védőcső átmérő [mm] :* 22  
 Egyéb

*Benyúlási hosszúság (L)mm :* 500,710,  
 1000, 1200, 1400, 2000, 2400, Egyéb  
 ( max 2400 mm )

**RENDELHETŐ TARTOZÉK:**

*Peremes felerősítő:* Nem rendel  
 Rendel

J	K	9																	
1	2																		
1	3																		
1	2																		
1	2	9																	
1	9																		
0	1																		

**A fenti konstrukciótól eltérő kivitel is kialakítható.**

Ajánlat kérését vagy rendelését a rendelési kód kitétele után

faxon: 282-6135-ös vagy e-mailen [ugyfelsz@rhodium.hu](mailto:ugyfelsz@rhodium.hu) várjuk, gyártás technológiailag egyeztetjük.

Kérdéseikre telefonon a 282-5689 és 282-8308-as számokon, ügyfélszolgálatunk készséggel áll rendelkezésre.